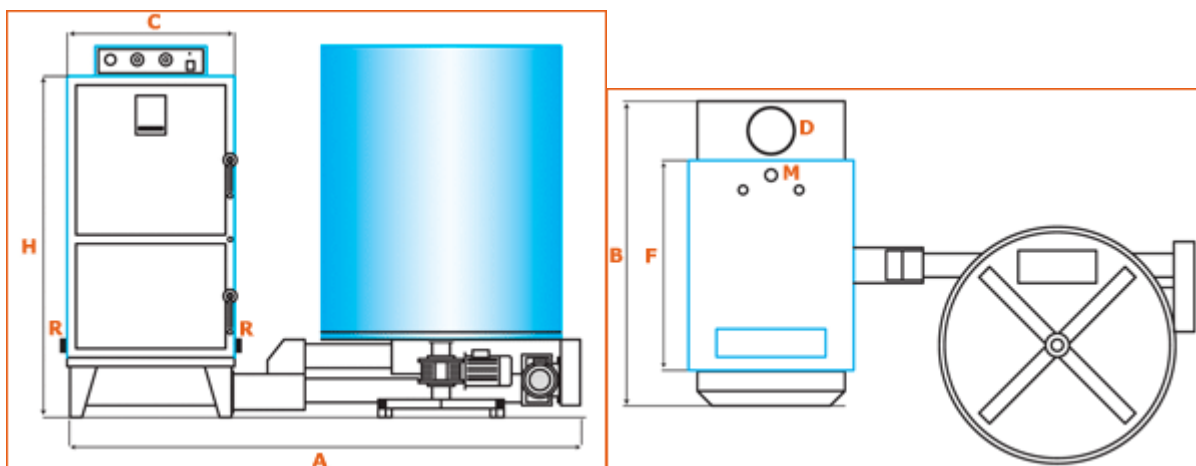


**Caldia AURO3G
DATI TECNICI E DIMENSIONI**



Dati tecnici:

Modello	Potenza utile	Potenza termica	Capacità caldaia	Superficie Riscaldata	Capacità tramoggia (Kg)		
	Kcal/h	Kcal/h	litri	mq.	sansa	pellets	chip
AURO35G3	35.000	40.000	100	160	200	190	110
AURO50G3	50.000	56.000	130	280	200	190	110
AURO80G3	80.000	90.000	200	420	200	190	110
AURO100G3	100.000	115.000	360	650	200	190	110
AURO150G3	150.000	170.000	480	1000	200	190	110
AURO200G3	200.000	230.000	700	1600	200	190	110

Dimensioni:

Modello	A	B	H	C	F	D	Mandata	Ritorno
	(m)	(m)	(m)	(m)	(m)	(mm)	(Pol.)	(Pol.)
AURO35G3	2.15	0.9	1.2	0.56	0.5	160	1" 1/4	1" 1/4
AURO50G3	2.15	1.1	1.2	0.56	0.7	160	1" 1/4	1" 1/4
AURO80G3	2.40	1.2	1.3	0.65	0.8	200	1" 1/4	1" 1/4
AURO100G3	2.60	1.4	1.4	0.76	1.0	240	2"	2"
AURO150G3	2.80	1.7	1.6	0.86	1.2	270	2"	2"
AURO200G3	3.10	2.0	1.8	1.0	1.5	270	DN65	DN65

Tutti i modelli possono essere forniti con o senza scambiatore sanitario incorporato.